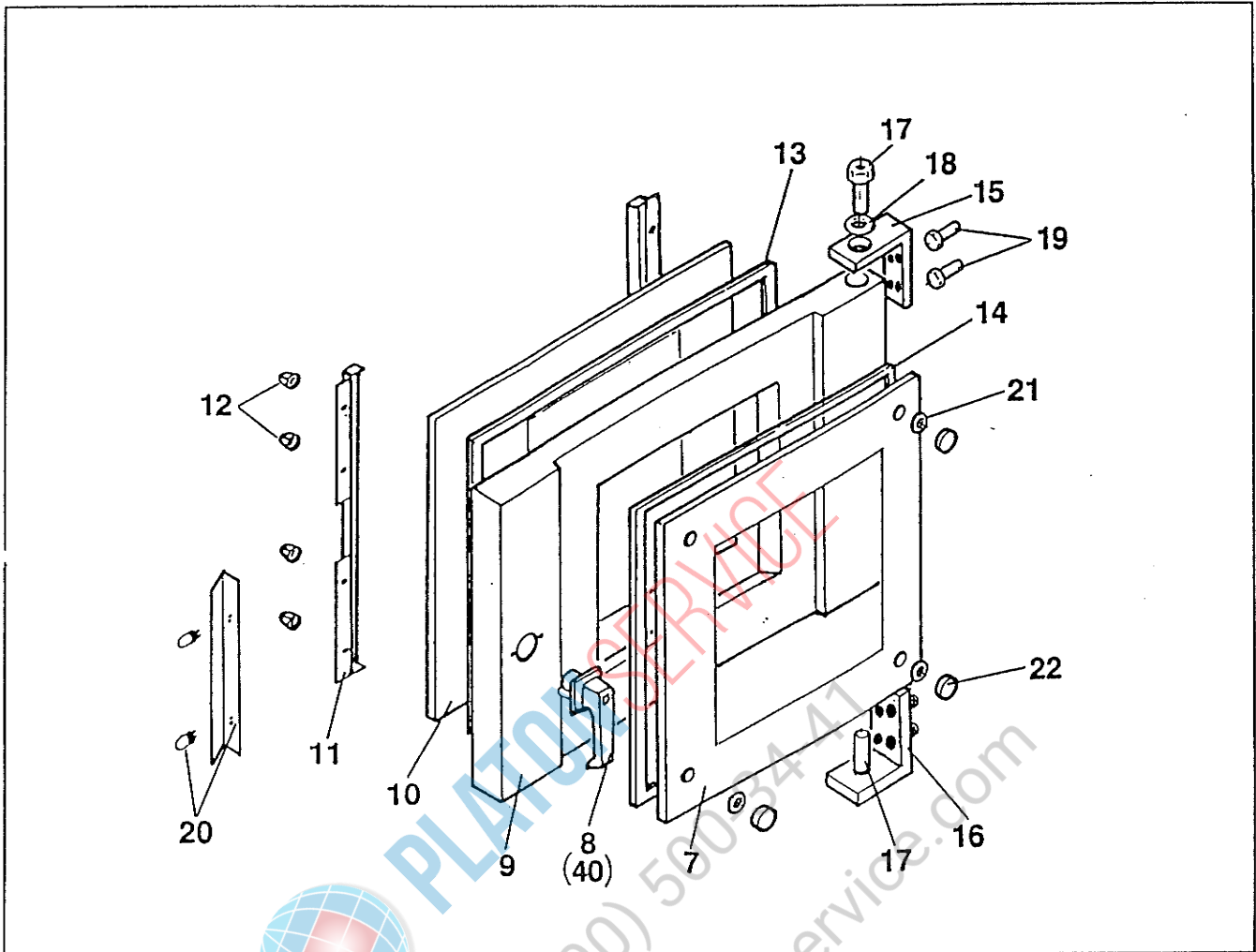
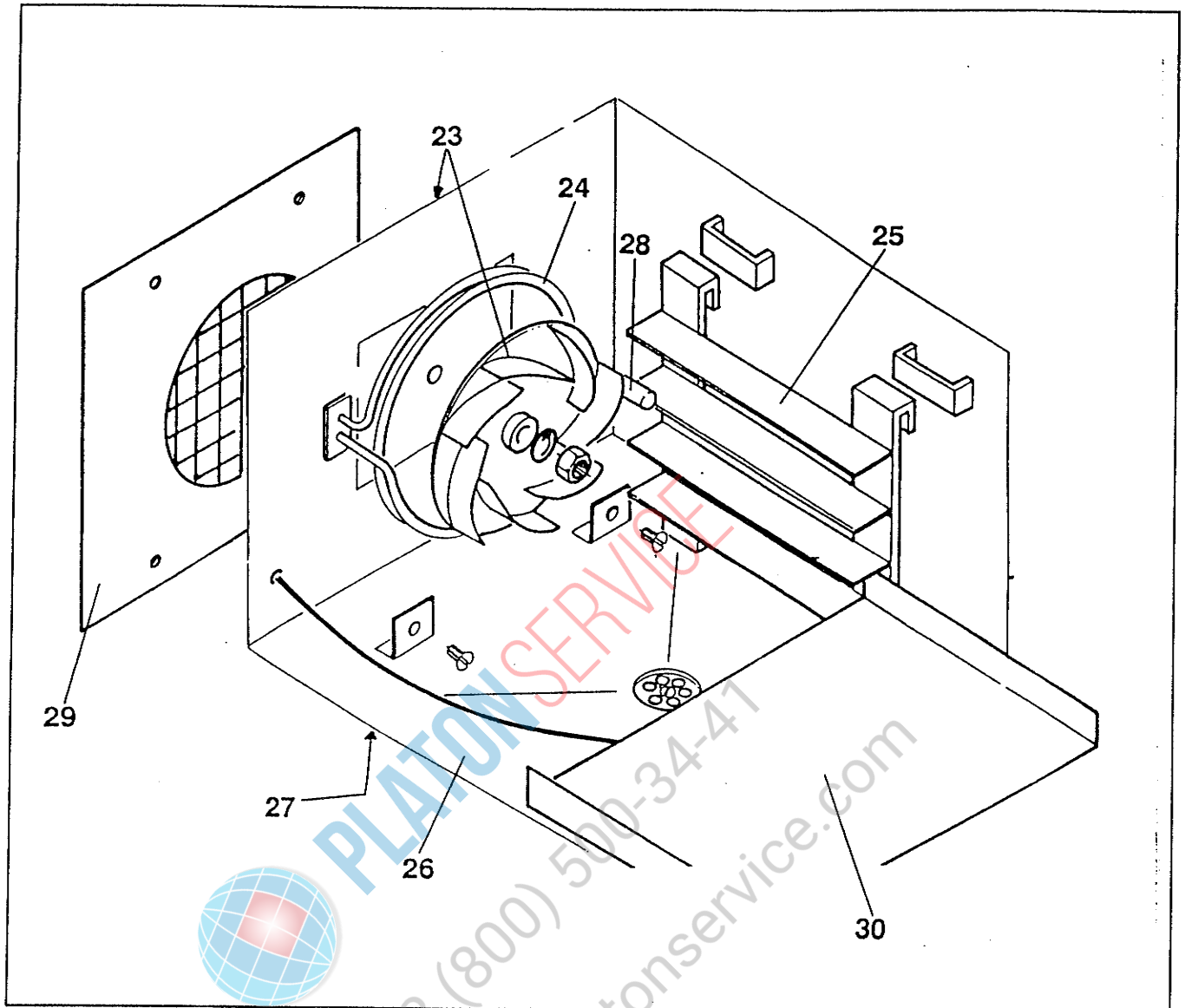


Pos.	Benennung	Bemerkung	Artikelnr.
1	Gehäuse	kpl.	47151
2	Glasscheibe	425 x 110 x 4	34360
	Metallbügel	kpl.	34093
	Scharnier	2 Stck. kpl.	26055
	Glasplattenhalter	2 Stck.	33880
	U-Scheibe	4 Stck, Ø 28x3, Silikon	33878
3	Gehäuse	kpl.	26616
4	Fuß		
	vorn rechts	kpl.	26680
	vorn links	kpl.	26681
	hinten	kpl.	25936
	Auffangwanne	kpl.	26682

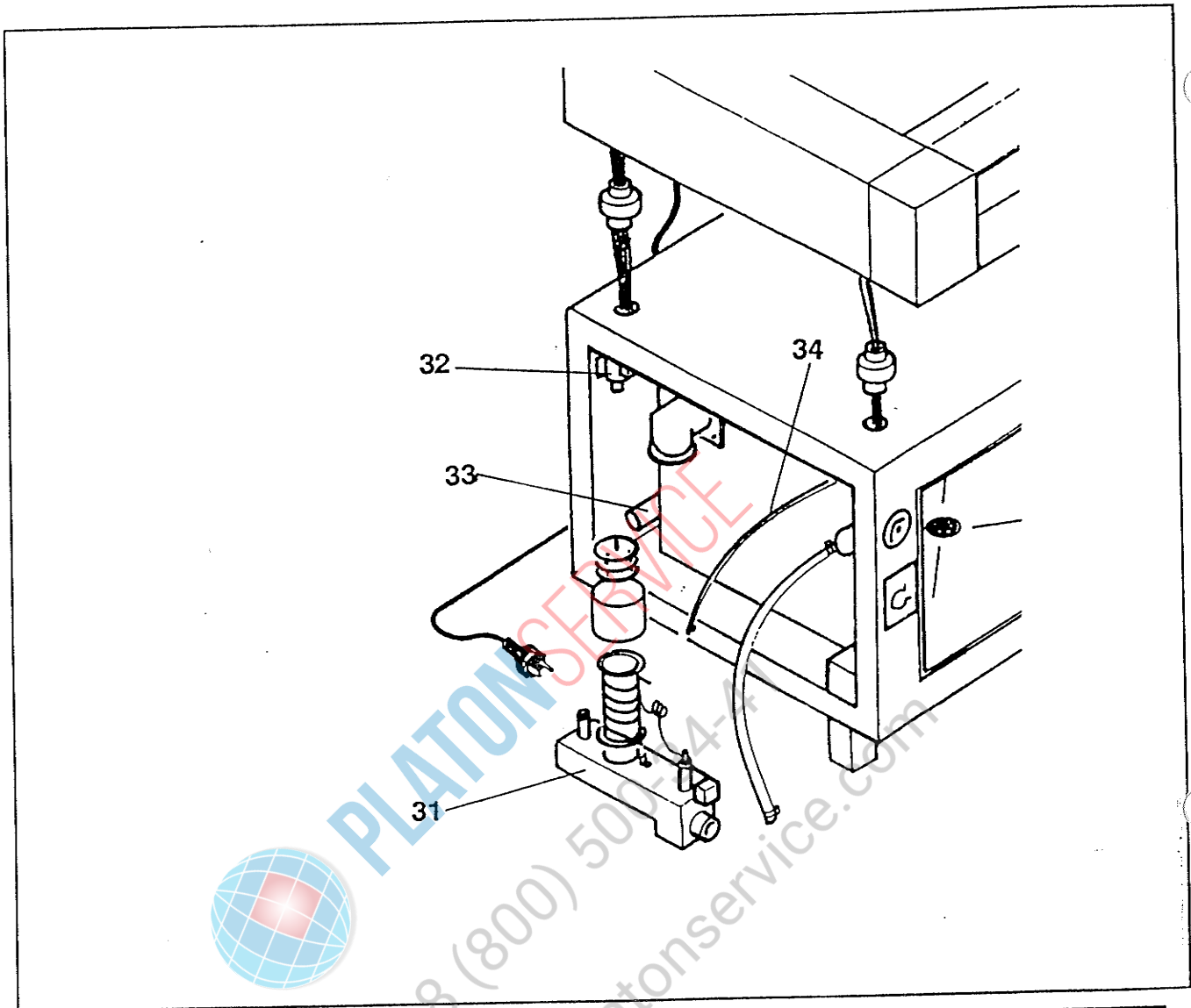
Ab April (KW 17) 1993 sind die Geräte ohne Glasscheibe (Pos. 2) und den dazugehörigen Bauteilen ausgeführt



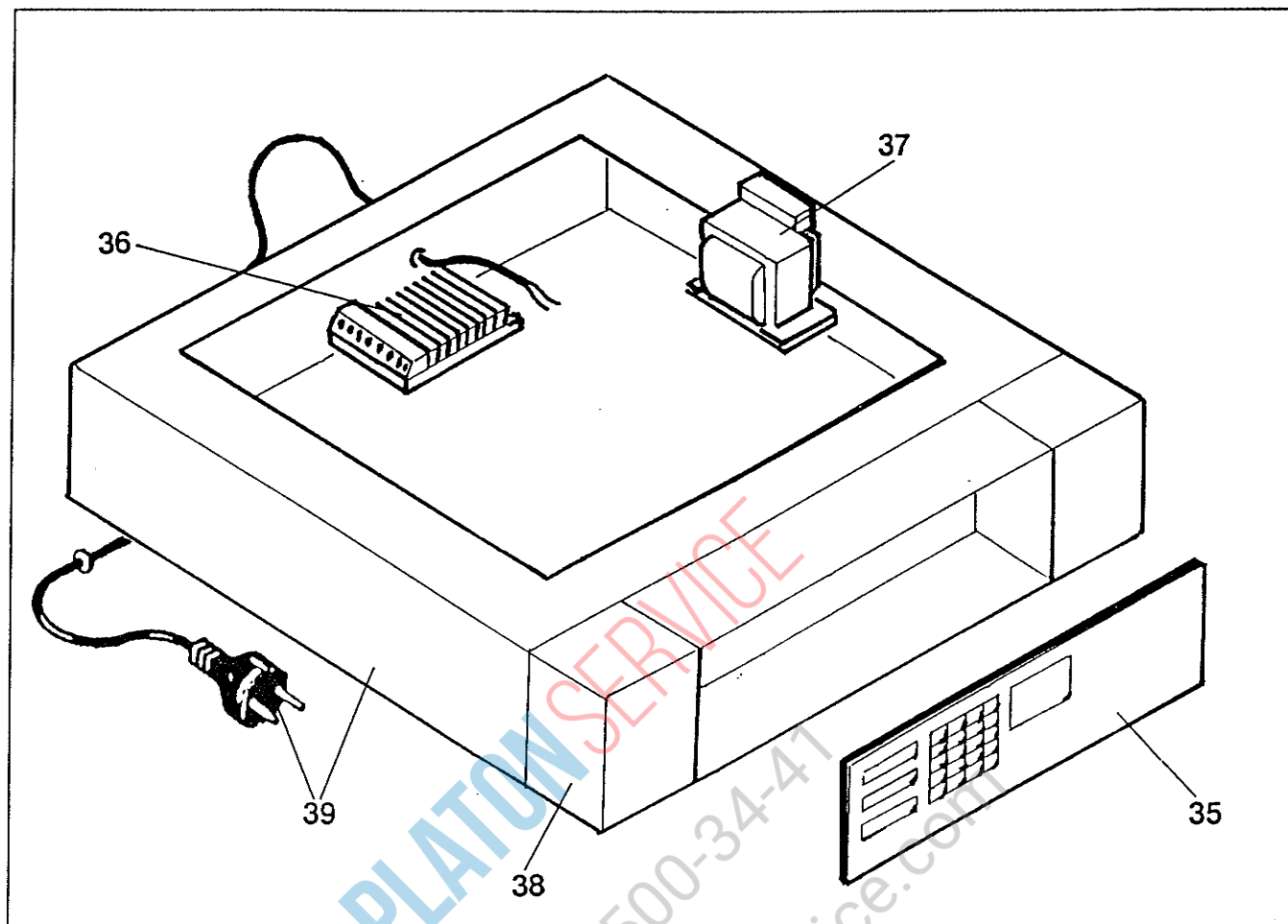
Pos.	Benennung	Bemerkung	Artikelnr.
7	Sichtscheibe	425 x 385 x 4	34301
8	Hebelverschluß	kpl. Links kpl. Rechts	34268 33974
9	Tür	kpl.	26507
10	Dichtscheibe	490 x 380 x 6	34300
11	Glasplattenhalter	2 Stck.	03040
12	Schraube	8 Stck. M 5 x 6	42400
13	Dichtung	2 Stck. Silikon - U-Profil	40039
14	Dichtung	2 Stck., 20 x 3 Silikon, 490 lg	34060
15	Scharnierbügel oben		03119
16	Scharnierbügel unten		03120
17	Führungsschraube	2 Stck.	02930
18	U-Scheibe	2 Stck.	
19	Zyl.K.Schraube	8 Stck., M 6 x 15	35022
20	Beleuchtungsblech Halogenlampe	2 Stck. 4 Stck. 12 V, 20 W	03037 33427
21	U-Scheibe	8 Stck., Ø 28 x 3 Silikon	33878
22	Glasplattenhalter	4 Stck.	33880



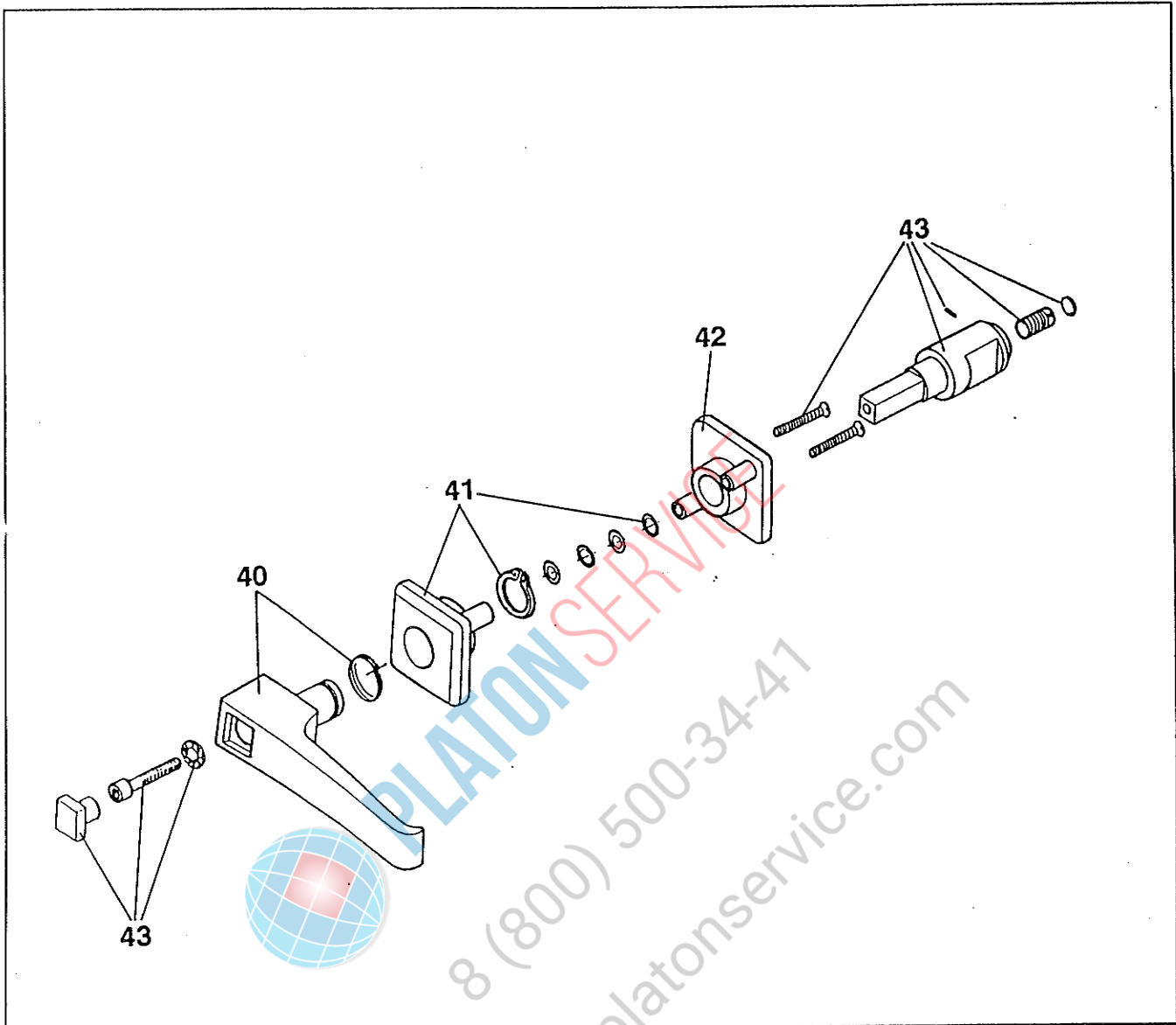
Pos.	Benennung	Bemerkung	Artikel Nr.
23	Lüfterrad Motor	Ø 170 mm	36073 34676
24	Rundheizkörper Dichtung	3 kW, 220 V~	34467 34625
25	Gehängebügel	rechts/links	03012
26	Backröhre	kpl.	26612
27	Ablaufrohr Dichtung		26645 34083
28	Kammerfühler Stopfen		33904 02575
29	Motorabdeckung Schutzgitter		26646 34306
30	Backblech		



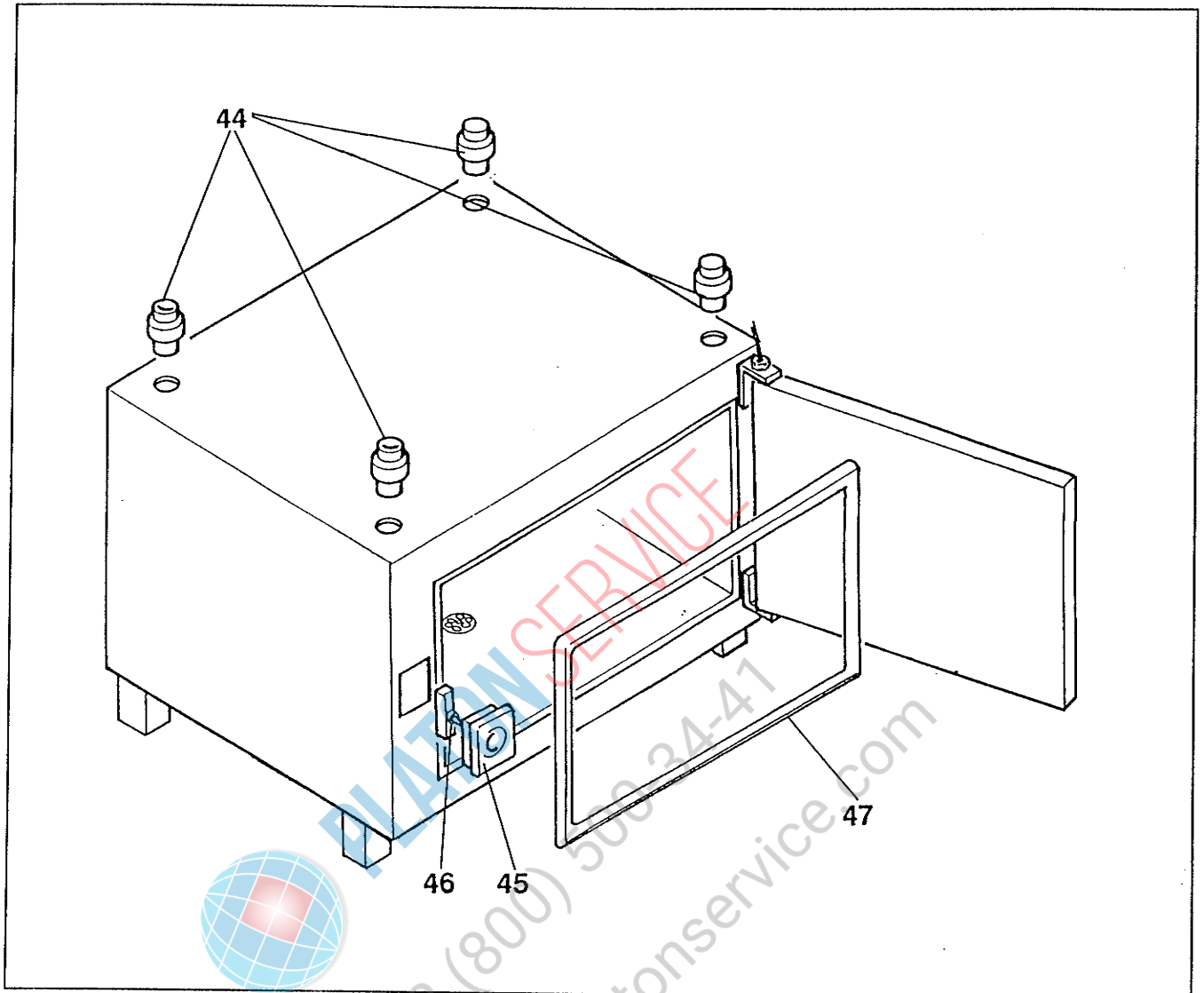
Pos.	Benennung	Bemerkung	Artikel Nr.
31	Dampferzeuger	geschweißt	26742
	Heizrohr	kpl.	26621
	Gehäuse	kpl.	26633
	Einlage Verdampfer	mont.	26634
	Meßrohr	mont.	26751
	Widerstandsthermostat		34469
	Spannbrücke		34471
	Schlauchtülle	Messing, R 1/4"	33358
	Reduktion-Schlauchtülle	Messing, R 1/4": Ø 3	34598
	Pumpe	230 V; 100 W	34579
	Doppelnippel	Messing, R 1/4"	33377
	T-Stück	Messing, R 1/4"	33361
	Wasserzulaufdüse	PVC, Ø 12,5 x 10	03236
	Dichtung Verdampfer	Silikon, Ø 85 x 2	34502
	32	Magnetventil	
33	Wasserschlauch	350, 210, 200 mm Länge	33524
34	Silikonschlauch	1m lang	34555



Pos.	Benennung	Bemerkung	Artikel Nr.
35	Steuerplatine	Kpl. mit Folie. Stand E32	93015
36	Leistungsplatine		93042
37	Trafo	12 V~, 3 A	34501
38	Blende		26635
39	Gehäuse Anschlußkabel	3x1,5 mm	47151 25306



Pos.	Benennung	Bemerkung	Artikelnr.
40	Griff	Kunststoff	42370
	Feder	links Ø 30	42371
	Feder	rechts Ø 30	42373
41	Halter	55 x 55 x 10	42374
	Sicherungsring	Ø 22	42375
	U-Scheibe	4 Stck. 5,2	42376
42	Gegenhalter	52 x 52 x 10	42377
43	Schließbolzen	Ø 30 mit 4kt	42378
	Senkschraube	M 5 x 35	42378
	Zahnscheibe	5,2	42381
	Zylinderschraube	M 5	42382
	Kappe	20 x 20, Kunststoff	42383
	Stellschraube	M12 x 20, V 2 A	42384
	Gewindestift	M 3 x 10, V 2 A	42385
	Stopfen	Ø 18 Kunststoff	42386



Pos.	Benennung	Bemerkung	Artikelnr.
44	Distanzstück Kabeldurchführung	3 Stck. Ø 45 mm 1 Stck. Ø 45 mm	34081 34308
45	Türkloben	kpl.	33975
46	Microschalter	149 - 50	33930
47	Türdichtung		